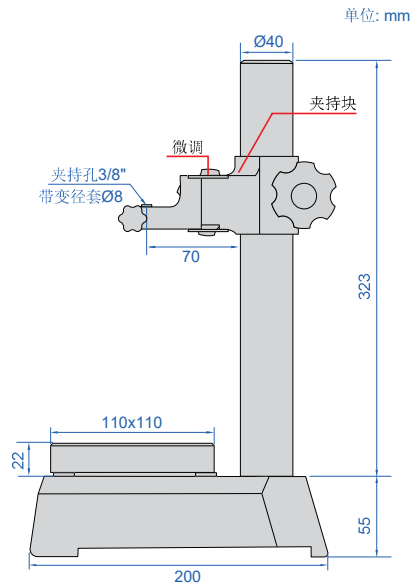


测量台



6861-250

- 符合JB/T测量台架国家机械行业标准
- 夹持块垂直移动行程: 250mm
- 微调范围: 1mm
- 配防尘罩



型号	夹持孔径	工作台
6861-250	Ø8mm, 3/8"	陶瓷, 平面, 平面度1.5µm